

Sicherheits-Handräder

Aluminium, feststehender Lagerflansch

AUSFÜHRUNG

Form

- **A:** ohne Griff
- **D:** mit drehbarem Griff

Kennziffer

- **1:** mit Lagerbuchse
- **2:** mit Zentrierring

Radkörper

- Aluminium
- Nabe bearbeitet
- Radkranz allseitig gedreht hochglanzpoliert

Kupplungselemente

- Stahl
- nitriert
- Laufflächen geschliffen bzw. PTFE-beschichtet
- Lagerflansch brüniert

Drehbarer Griff GN 598 (siehe Seite 1092)

- Kunststoff, Phenolharz (PF)
- schwarz, glänzend
- Achsteil Stahl verzinkt, blau passiviert

INFORMATION

Sicherheits-Handräder GN 327 zeichnen sich durch höchste Unfallsicherheit aus, da das Handrad in ausgekuppeltem Zustand auf einem feststehenden Teil, dem Lagerflansch, gelagert ist. Von der sich drehenden Welle ist das Rad vollständig getrennt.

Der Lagerflansch kann über die Lagerbuchse (Kennziffer 1) auch die Lagerung der Welle übernehmen. Diese Lagerbuchse ist ein Trockenlager (DU-Buchse). Im Regelfall ist die Welle aber getrennt gelagert und die Lagerbuchse dient zur Zentrierung des Lagerflansches.

Diese Zentrierung kann auch von einem Zentrierring (Kennziffer 2) übernommen werden, wenn maschinenseitig eine entsprechende Bohrung angebracht ist. In diesem Fall können die Lagerbuchsen entfallen, eine Lagerreibung (Erwärmung) tritt dann nicht auf.

* Vervollständige mit

- 1** mit Lagerbuchse
- 2** mit Zentrierring

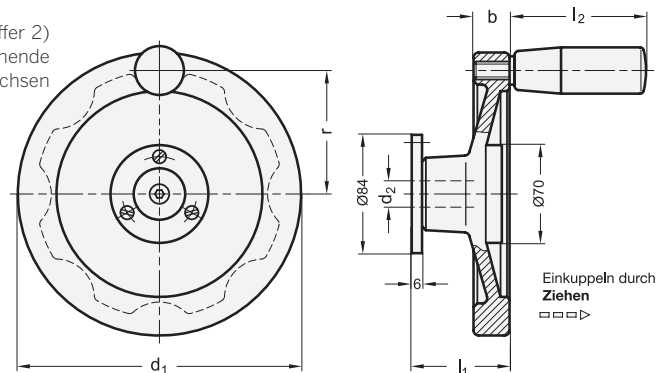


ZUBEHÖR

- GN 184 Vorlegescheiben (zur axialen Befestigung) (siehe Seite 971)

TECHNISCHE INFORMATION

- Mehr Informationen zu Sicherheitshandrädern (siehe Seite 133)
- Passfedernuten DIN 6885-1 (siehe Seite A16)
- ISO-Passungen (siehe Seite A21)
- Kunststoff-Eigenschaften (siehe Seite A2)



GN 327-A

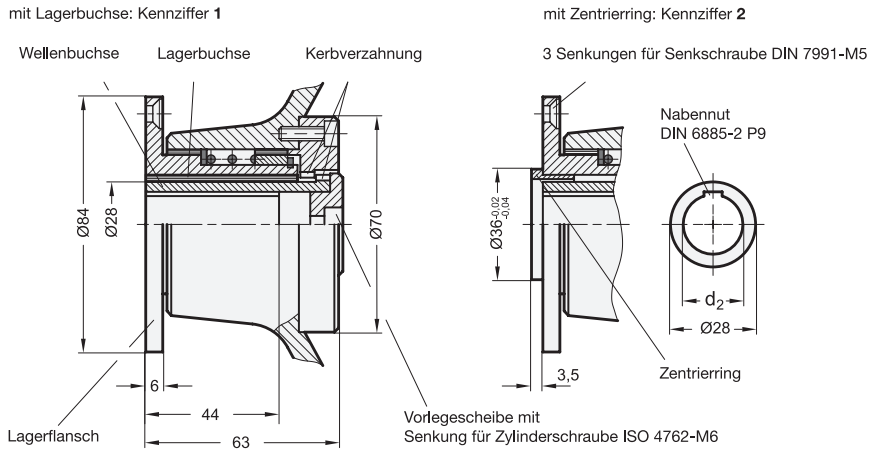
Artikelnummer	d ₁	d ₂ H7 Bohrung mit Schlüsselnut	b	l ₁	r	⚖
GN 327-160-K14-A-*	160	K 14	18	66	71	1706
GN 327-160-K16-A-*	160	K 16	18	66	71	1690
GN 327-160-K18-A-*	160	K 18	18	66	71	1670
GN 327-160-K20-A-*	160	K 20	18	66	71	1649
GN 327-200-K14-A-*	200	K 14	20,5	68	89	2047
GN 327-200-K16-A-*	200	K 16	20,5	68	89	2031
GN 327-200-K18-A-*	200	K 18	20,5	68	89	2011
GN 327-200-K20-A-*	200	K 20	20,5	68	89	1990

* Gewicht bezieht sich auf Kennziffer 1

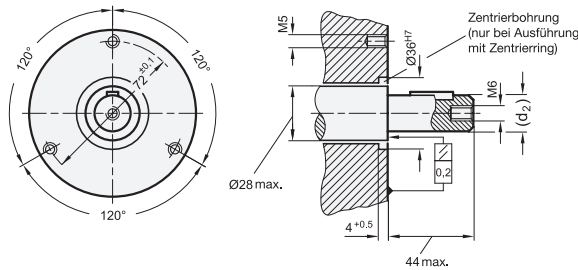
GN 327-D

Artikelnummer	d ₁	d ₂ H7 Bohrung mit Schlüsselnut	b	l ₁	l ₂	r	Ø Griff	⚖
GN 327-160-K14-D-*	160	K 14	18	66	82,5	71	26	2000
GN 327-160-K16-D-*	160	K 16	18	66	82,5	71	26	1794
GN 327-160-K18-D-*	160	K 18	18	66	82,5	71	26	1774
GN 327-160-K20-D-*	160	K 20	18	66	82,5	71	26	1753
GN 327-200-K14-D-*	200	K 14	20,5	68	82,5	89	26	2151
GN 327-200-K16-D-*	200	K 16	20,5	68	82,5	89	26	2135
GN 327-200-K18-D-*	200	K 18	20,5	68	82,5	89	26	2117
GN 327-200-K20-D-*	200	K 20	20,5	68	82,5	89	26	2094

* Gewicht bezieht sich auf Kennziffer 1



Ausführung der Welle und Anschlußmaße



Montagehinweis

Wellenbuchse und Vorlegescheibe werden als getrennte Einzelteile geliefert. Vor der Montage ist darauf zu achten, dass sich die Wellenbuchse leichtgängig auf die Welle aufschieben lässt

Eine einwandfreie Funktion ist nur gewährleistet, wenn maschinenseitig:

- Wellenbund und Anlagefläche in einer Ebene liegen
- die Wellenachse zur Anlagefläche rechtwinklig ist.

Ausführung mit Lagerbuchse (Kennziffer 1):

Handrad und Wellenbuchse werden gleichzeitig auf die Welle geschoben, der Lagerflansch festgeschraubt und die Wellenbuchse mit der Vorlegescheibe axial fixiert.

Ausführung mit Zentrierring (Kennziffer 2):

Durch den Zentrierring kann das Handrad über dem Lagerflansch sofort festgeschraubt werden. Anschließend wird die Wellenbuchse auf die Welle geschoben und axial mit der Vorlegescheibe fixiert.

